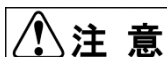
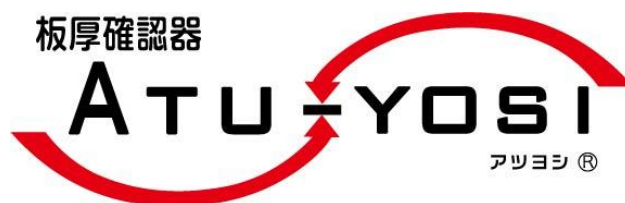


# 板厚確認器アツヨシ Type-S 取扱説明書

このたびは、板厚確認器アツヨシ Type-S をご購入あげいただき、まことにありがとうございます。

本書の内容については十分注意して作成しておりますが、万が一不審な点、お気づきのことがありましたら当社までご連絡ください。



この取扱説明書は、製品を安全に使用するための注意事項と製品の取扱い方を説明しています。ご使用前に、この取扱説明書をよくお読みのうえ、製品を正しく、安全にお使いください。お読みになった後は、いつでも見られるところに保管してください。取扱説明書の内容は、製品の仕様変更などで予告なく変更される場合があります。最新の取扱説明書は HP にて掲載していますので、あらかじめご了承のうえ、ご利用ください。

## もくじ

1. 重要なお知らせ .....	2
2. 安全のためにお守りください .....	2
3. 製品の特長 .....	2
4. 梱包品の確認 .....	2
5. 各部の名称 .....	3
6. 使いかた .....	4
6.1 作業の流れ .....	4
6.2 使う前の準備 .....	4
6.3 計測のしかた .....	6
7. お手入れのしかた .....	7
8. 故障かな?と思ったら .....	7
9. 仕様 .....	8
10. 問い合わせ窓口 .....	8
11. 保証規定 .....	12


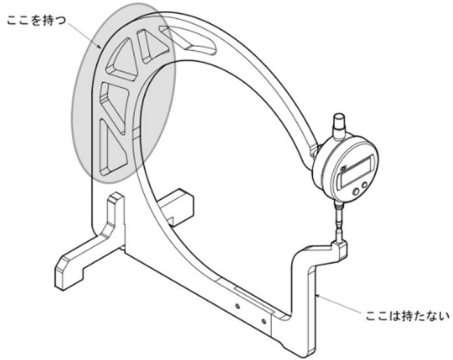
# 1. 重要なお知らせ

- (1) 取扱説明書をよくお読みのうえ、正しく安全にお使いください。
- (2) 本書は著作権を有し、その権利は留保されています。したがって、事前に文書で当社の承諾を受けずに、本書の公開または複写を禁止します。

# 2. 安全のためにお守りください

この取扱説明書および製品の表示は、製品を安全に正しくお使いいただき、使用者や他の人々への危害や財産への損害を未然に防止するために、絵表示をしています。内容をよく理解してからお使いください。

- ・本器具の改造をしないでください。部品の破損、精度の不具合が発生する恐れがあります。
- ・野外や浴室などの湿度の高い場所では使用しないでください。精度の不具合が発生する恐れがあります。
- ・同梱のデジマチックインジケータの説明書をよく読んでから、ご使用ください。

 <b>注意</b>	
<p>設置や移動するときは、精度の不具合や調整スタンドネジのネジ山が破損するおそれがありますので、アーム部分を持ってください。</p>	 <p>ここを持つ</p> <p>ここは持たない</p>

# 3. 製品の特長

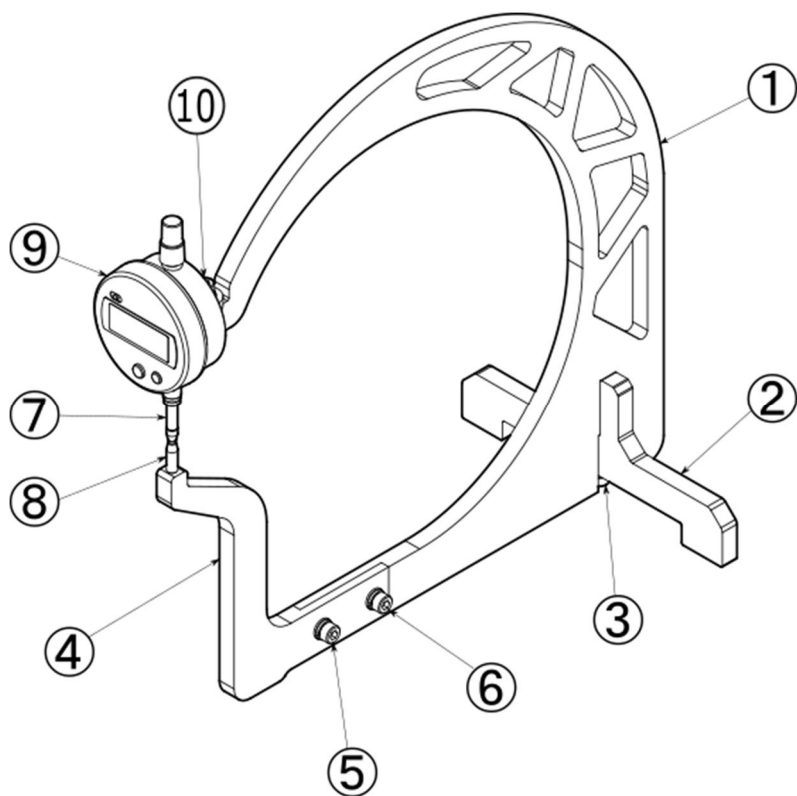
本製品は、従来のポイントマイクロ等で行っていた板厚測定に比べ、測定するたびにポイントマイクロのラチェットストップをゆるめたりしめたりすることなく、測定したい対象物をスライドさせることにより連続して測ることができます。さらに、本製品は懐が深いため、測定力所に応じて製品を切るという作業を減らすことができます。

# 4. 梱包品の確認

ご購入後、梱包を開けて不足品や不良品がないかどうかを確認してください。

- ・本体
- ・ミットヨ製デジマチックインジケータ ID-S1012X

## 5. 各部の名称



番号	名称
①	アーム
②	台
③	台固定ネジ
④	調整スタンド
⑤	調整スタンドネジ 1
⑥	調整スタンドネジ 2
⑦	上測定子
⑧	下測定子
⑨	デジマチックインジケータ
⑩	デジマチックインジケータ 固定ネジ

※本製品はミットヨ製デジマチックインジケータ ID- S1012X を使用した場合の取扱い説明書となっております。

## 6. 使いかた

### 6.1 作業の流れ

作業の大きな手順は次のとおりです。

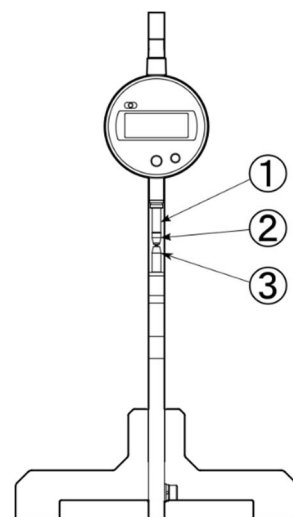
大まかな作業内容と順序	詳細な説明
1) 安定した水平な台等に設置します。	6.2 使う前の準備
2) 上下の測定子同士を中心を合わせます。	
3) デジマチックインジケータの電源が入るか確認します。	
4) デジマチックインジケータの数値を「0.00」にします。	
5) 計測対象を上下の測定子の間に挟んで、計測します。	6.3 計測のしかた

### 6.2 使う前の準備

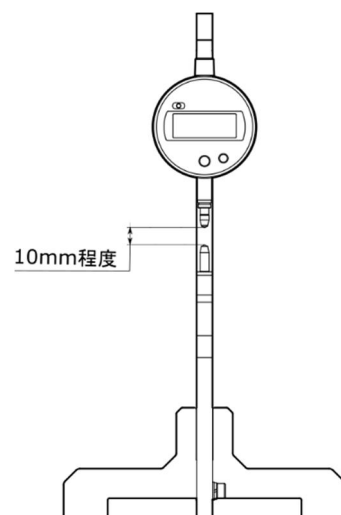
製品を使う前に以下の準備を行なってください。

- (1) 乾いた布等で次を拭きます。
  - ・ 測定子の上下

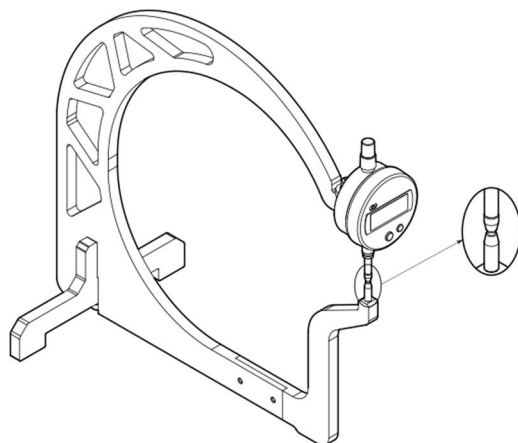
デジマチックインジケータのスピンドル①を持ち上げてから測定子②③を拭いてください。  
(付属のフックを取り付けている場合はフックを上げる)



- (2) 次の手順で上下の測定子を合わせます。
  - 1) 10mm 程度、上測定子を持ち上げ離します。

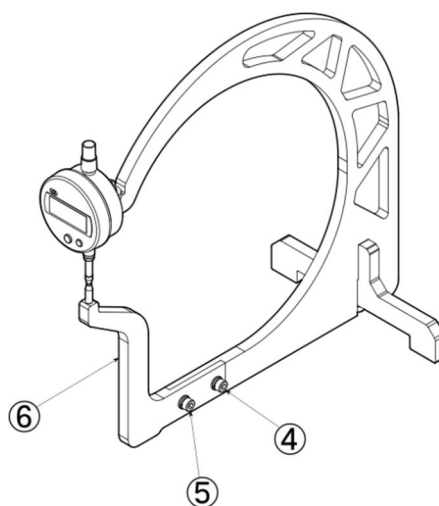


2)前後、左右方向から見て、上下の測定子同士が中心が合っていることを確認します。



3)上下の測定子同士が中心が合っていない場合は、次の手順で合わせます。

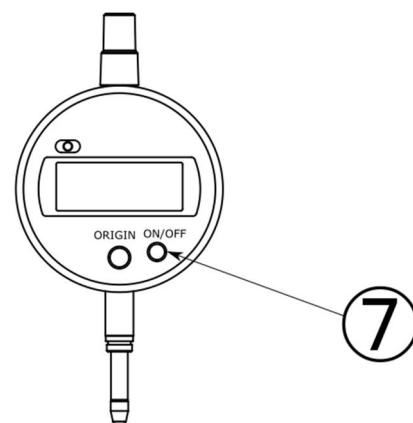
- ・ 調整スタンドネジ④⑤を M5 六角レンチでゆるめます。
- ・ 測定子の上下が合うように調整スタンド⑥の位置を決め、徐々に締めてください。



(3) 次の手順でデジマチックインジケータの状態を確認、設定します。  
詳しくは同梱のデジマチックインジケータの説明書を参照してください。

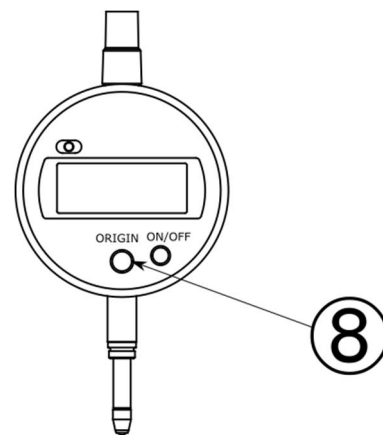
1)デジマチックインジケータの「ON/OFF キー」⑦を押します。

- ・ 表示画面に数値が表示されます。



2)表示画面が消灯している場合は、「8. 故障かな?と思ったら」の No.1 に従って、デジマチックインジケータの電池を交換します。

- 3)表示画面に 0.00 以外の数字が表示されている場合は、  
「ORIGIN キー」⑧を長押しします。

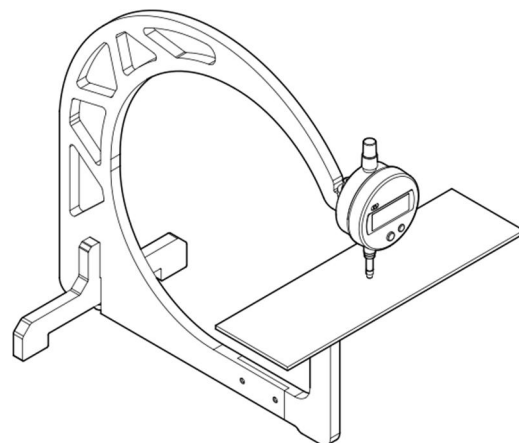


## 6.3 計測のしかた

- 1)デジマチックインジケータの「ON/OFF キー」を押します。
  - ・ 表示画面に「0.00」が表示されます。
- 2)スピンドルを持ち上げ、計測対象を上下の測定子の間に挟んでから、スピンドルを離します。
- 3)計測対象の計測位置を変更しながら、連続で計測します。

### 注意

製品に大きな段差がある力所では測定を中断し、一旦、測定子を上げてください。  
段差がある力所での連続測定は、測定子やデジマチックインジケータが損傷するおそれがあります。

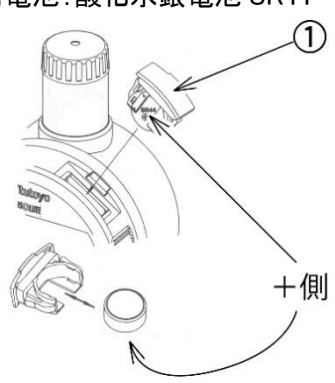
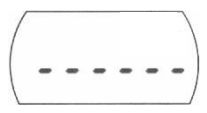
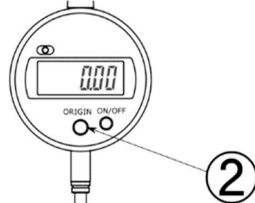


- 4)計測の終了後は、デジマチックインジケータの「ON/OFF キー」を長押しします
  - ・ 表示画面が消灯します

## 7. お手入れのしかた

お手入れの間隔	お手入れの内容
毎日	1) 使用前 ・ 乾いた布等を使用して、上下の測定子を清掃します
不定期	綿棒や乾いた布等を使用して、次の力所を清掃します。 ・ ネジ部(各部の名称の③⑤⑥⑩)

## 8. 故障かな?と思ったら

No.	症状	原因	処置
1	デジマチックインジケータの「ON/OFF」を押しても表示画面が消えている。	デジマチックインジケータの電池が切れています。	<p>次の手順で電池を交換します。</p> <ol style="list-style-type: none"> <li>1) マイナスドライバ等で電池ホルダ①を取り外します。</li> <li>2) 新しい電池の+を表示画面側にして、電池を交換します。 ・ 使用電池: 酸化水銀電池 SR44</li> </ol>  <ol style="list-style-type: none"> <li>3) 電池ホルダ①を元の位置に取り付けます。 ・ 表示部は下図の状態です。</li> </ol>  <ol style="list-style-type: none"> <li>4) ORIGIN キーを 1 秒長押しします。</li> </ol> 
2	測定子がぐらついている。	測定子が緩んでいます。	測定子を締めなおしてください。

## 9. 仕様

項目	内容
寸法(縦×横×高さ)	幅 180mm×奥行 320mm×高 290mm(デジマチックインジケータを含む)
重量	約 2.2kg
測定対象物の厚み	15mm 程度まで
付属品	デジマチックインジケータ

## 10. お客様ご相談窓口

本製品についてのご質問、故障の場合は下記のご相談窓口までお問い合わせください。

窓口: カナエ工業株式会社

電話番号 受付時間 8:00~12:00、12:45~17:00 土日祝日を除く	<b>0544-22-1271</b>
E-MAIL	atuyosi@kanaekogyo.co.jp